

# FORTIS-S™ gesloten encodersysteem



## Productspecificatie

<b>Meetstandaard</b>	Renishaw roestvaststalen meetschaal met enkelbaans absolute verplaatsingsopname
<b>Thermische uitzettingscoëfficiënt</b> (bij 20 °C)	10,1 ±0,2 µm/m°C
<b>Thermisch nulpunt</b>	In middenpositie (opnamepositie van 0,5 × meetlengte)
<b>Leverbare meetlengtes (mm)</b>	140, 240, 340, 440, 540, 640, 740, 840, 940, 1040, 1140, 1240, 1340, 1440, 1540, 1640, 1740, 1840, 2040, 2240, 2440, 2640, 2840, 3040, 3240
<b>Nauwkeurigheidsgraden</b>	Hoge graad: ≤ ±3 µm Standaard graad: ≤ ±5 µm
<b>Resolutie <sup>1</sup></b>	0,5 nm, 1 nm, 1,25 nm, 10 nm, 12,5 nm, 25 nm, 50 nm
<b>Interpolatiefout (typisch)</b>	±40 nm
<b>Jitter (RMS)</b>	10 nm
<b>Absoluut seriële communicatie protocol</b>	BiSS C, FANUC ( $\alpha/\alpha_i$ ), Mitsubishi, Panasonic, Siemens DRIVE-CLiQ (met externe interface), Yaskawa
<b>Elektrische aansluiting encoder</b>	Speciale kabelconnector M12 (uitgaande richting door klant te configureren)
<b>Elektrische aansluiting besturing</b>	8-pins M12, FANUC 20-pins, 10-pins Mitsubishi, 17-pins M23, 9-pins D-type, 14-pins LEMO, flying lead
<b>Kabellengte</b>	Tot 100 m (met verlengkabel)
<b>Voedingsspanning</b>	5 V ±10% 1,25 W maximum (250 mA bij 5 V)
<b>Set-up led</b>	Kleur van led geeft signaalsterkte aan
<b>Maximale snelheid</b>	4 m/s
<b>Versnelling</b> (leeskop ten opzichte van meetschaal)	< 200 m/s <sup>2</sup> in meetrichting
<b>Beweegkracht</b> (maximale kracht die nodig is om de leeskop door de afdichtingen te bewegen)	< 5 N
<b>Trilling</b> (55 Hz tot 2000 Hz)	Behuizing: < 300 m/s <sup>2</sup> volgens IEC 60068-2-6 Leeskop: < 300 m/s <sup>2</sup> volgens IEC 60068-2-6
<b>Schok 11 ms halve sinus</b>	< 300 m/s <sup>2</sup> IEC 60068-2-27
<b>Omgevingstemperatuur</b>	0 °C tot 50 °C
<b>Afscherming tegen omgeving</b>	IP53 indien juist geïnstalleerd, IP64 met doorblazen
<b>Vereisten voor doorblazen</b>	Druk van luchtanvoer = 1 bar bij encoder Bij juiste aanvoerdruk beperkt de bijgeleverde luchtlangtule de luchtstroom tot 2 l/min
<b>Gewicht</b>	0,27 kg + 2,0 kg/m

<sup>1</sup> Zie pagina 2.

# Resolutie per nauwkeurigheds klassen en de seriële uitgangs protocol – standaard opties

Nauwkeurigheds klasse	Seriële communicatie interface	Resolutie nm	
		Enkele	Dubbele
3 µm	BiSS C, Mitsubishi, Panasonic, Siemens DRIVE-CLiQ, Yaskawa	1	
	FANUC		1/ 0,5
5 µm	BiSS C, Mitsubishi, Panasonic, Siemens DRIVE-CLiQ, Yaskawa	10	
		50	
	FANUC		50/ 12,5
			50/ 25

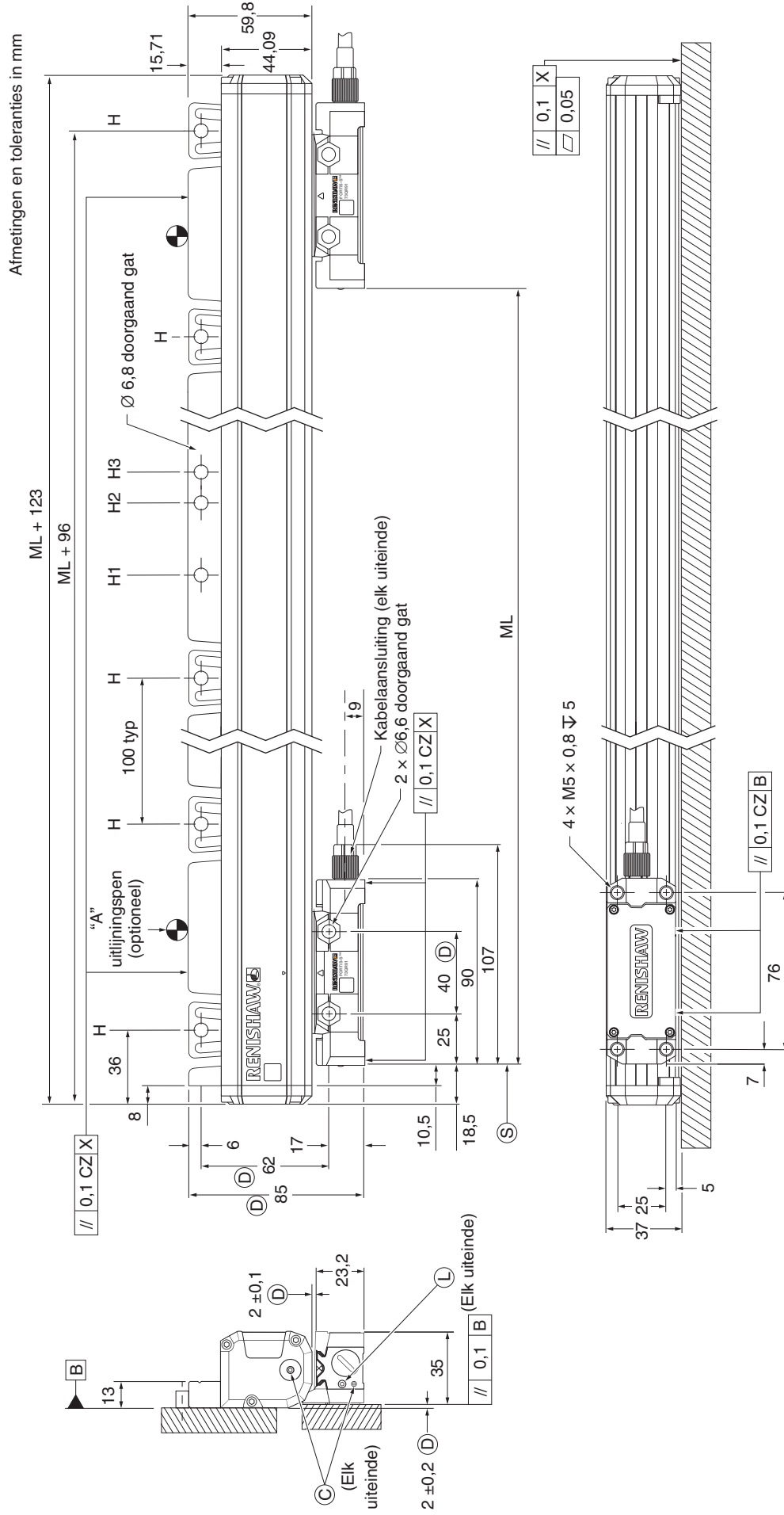
**OPMERKING:** Voor BiSS C-encoders is de standaardlengte van het position word 36 bits. Voor besturingen die een kortere woordlengte nodig hebben, zijn er ook versies met een woordlengte van 26 of 32 bits verkrijgbaar (alleen met standaard 5 µm nauwkeurighedsklasse).

Position woordlengte	Nomenclatuurcode	Nauwkeurigheds klasse	Resolutie opties (nm)		
			1	10	50
36 bits	36B	3 µm	OK	Niet van toepassing	Niet van toepassing
		5 µm	Niet van toepassing	OK	OK
32 bits	32B		Niet van toepassing	OK	Niet van toepassing
26 bits	26B		Niet van toepassing	Niet van toepassing	OK

**OPMERKING:** Voor Siemens DRIVE-CLiQ encoders is de woordlengte van de positie gekoppeld aan de resolutie, die op zijn beurt gekoppeld is aan de nauwkeurighedsklasse. Dit zijn de drie opties.

Position woordlengte	Nomenclatuurcode	Nauwkeurigheds klasse	Resolutie opties (nm)
34 bits	34D	3 µm	1
30 bits	30D	5 µm	10
28 bits	28D	5 µm	50

# Installatietekeningen van FORTiS systeem

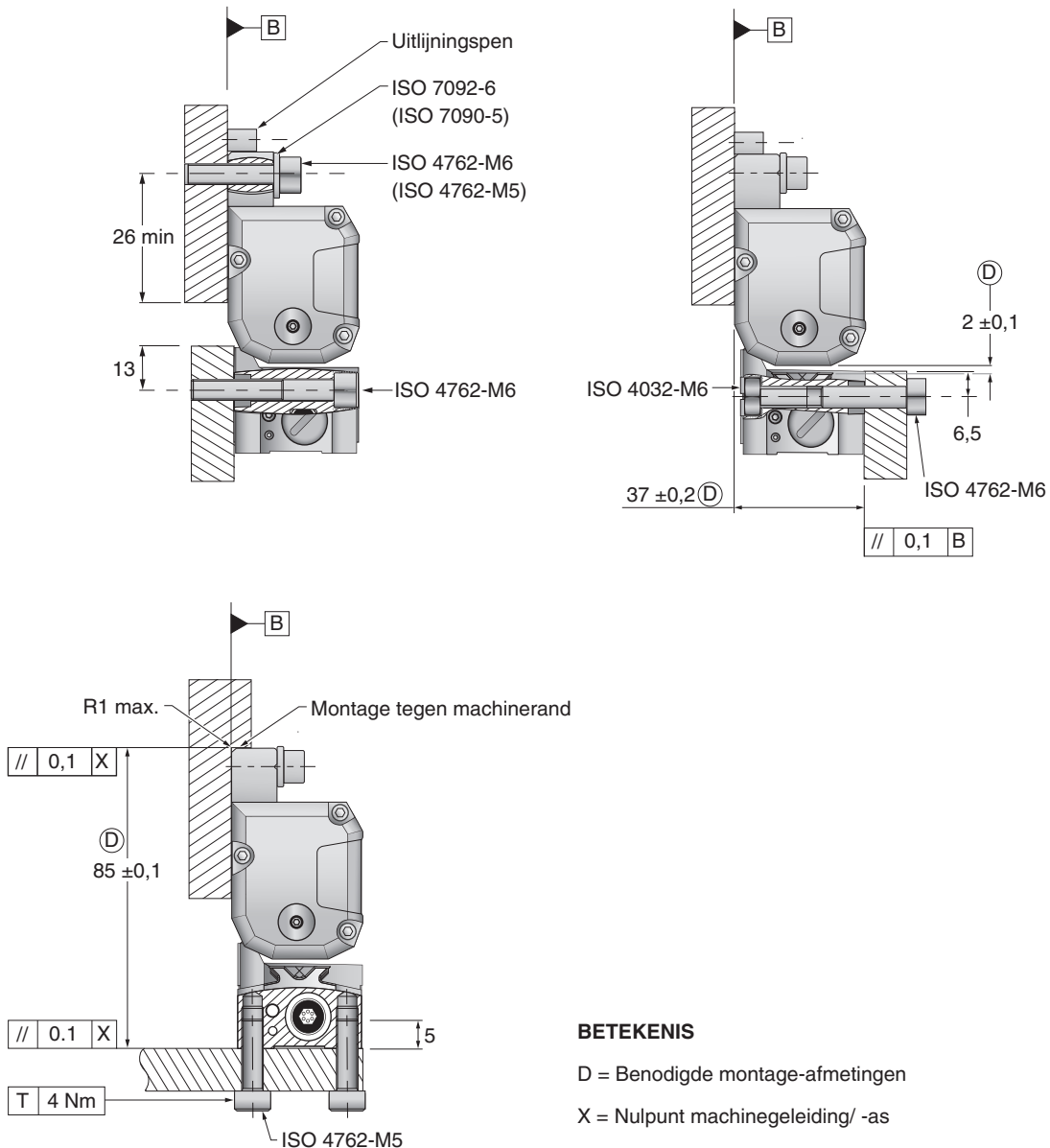


## BETEKENIS

- A = Aanbevolen locaties van uitlijningspennen voor profiel (indien nodig)  
 Naast eerste en laatste flexibele gat en om de 300 tot 500 mm
- C = Aansluiting voor perslucht
- D = Benodigde montage-afmetingen
- H = Flexibele montagegaten
- H1 = Vaste montagegaten (bij voorkeur)
- H2 en H3 = Alternatieve montagegaten (bij voorkeur niet)
- L = set-up led-verlichting
- ML = Meetlengte
- S = Begin van meetlengte
- X = Nulpunt machinegeleiding/ -as

# Montage-oriëntaties

Afmetingen en toleranties in mm



## BETEKENIS

D = Benodigde montage-afmetingen

X = Nulpunt machinegeleiding/ -as

## OPMERKINGEN:

1. Zijaanzichten tonen alternatieve montage-oriëntaties.
2. Schroefmaten tussen haakjes zijn toelaatbare alternatieven.

# Artikelnummer samenstellen

	F	S	1	0	0	B	304	S	C	36B	X	001	X
<b>Product</b>	F - FORTiS												
<b>Series</b>	S - Standaard (37 mm) N - Smal (18 mm)												
<b>Encodertype</b>	1 - Absoluut												
<b>Meetschaaltype</b>	0 - 30 µm B code RTLA												
<b>Eindkappen</b>	0 - Standaard 1 - Kleine eindkappen (alleen type N)												
<b>Configuratie afdichtranden</b>	A - DuraSeal™ × 1 B - DuraSeal × 2 (alleen type S)												
<b>Meetlengte</b> <sup>1</sup>	FORTiS-S 014 = 140 mm tot 324 = 3240 mm FORTiS-N 007 = 70 mm tot 204 = 2040 mm												
<b>Nauwkeurigheid systeem</b>	S - Standaard nauwkeurigheid H - Hoge nauwkeurigheid												
<b>Positie thermisch nulpunt</b>	X - Niet aanwezig C - Centraal geplaatst <sup>2</sup>												
<b>Seriële communicatie interface</b>	26B - BiSS 26-bits (alleen 50 nm) 32B - BiSS 32-bits (alleen 10 nm) 36B - BiSS 36-bits 37F - 37-bits FANUC α en αi 40N - 40-bits Mitsubishi 4-draads 48P - 48-bits Panasonic 28D - Siemens DRIVE-CLiQ 28-bits (alleen 50 nm) 30D - Siemens Drive-CLiQ 30-bits (alleen 10 nm) 34D - Siemens Drive-CLiQ 34-bits (alleen 1 nm) 36Y - 36-bits Yaskawa												
<b>Functionele veiligheid</b>	X - Standaard S - Functioneel veilig (alleen BiSS Safety en Siemens DRIVE-CLiQ)												
<b>Resolutie</b>	001 - 1 nm (alle protocollen behalve FANUC) 010 - 10 nm (alle protocollen behalve FANUC) 050 - 50 nm (alle protocollen behalve FANUC) T12 - 1 / 0,5 nm (alleen FANUC) 108 - 10 / 1,25 nm (alleen FANUC) 502 - 50 / 25 nm (alleen FANUC) 504 - 50 / 12,5 nm (alleen FANUC)												
<b>Extra veld</b>	X - Standaard, geen optie D - Standaard encoder met een extra leeskop <sup>3</sup>												

<sup>1</sup> Raadpleeg voor alle toelaatbare meetlengtes de tabel met specificaties.

<sup>2</sup> Neem voor andere nulpuntposities contact op met uw plaatselijke Renishaw-vertegenwoordiging.

<sup>3</sup> Voor meer informatie zie de handleiding *FORTiS-S gesloten encodersysteem met meerdere leeskoppen* (Renishaw artikelnr. M-6725-9186).

[www.renishaw.nl/contact](http://www.renishaw.nl/contact)

 #renishaw

 +31 76 543 11 00

 [benelux@renishaw.com](mailto:benelux@renishaw.com)

© 2020–2023 Renishaw plc. Alle rechten voorbehouden. Dit document mag, zonder de voorafgaande schriftelijke toestemming van Renishaw, niet in z'n geheel of gedeeltelijk worden gekopieerd of gereproduceerd en op geen enkele wijze worden overgedragen naar andere media of een taal. RENISHAW™ en het sondesymbool zijn geregistreerde handelsmerken van Renishaw plc. Productnamen, benamingen en het merk "apply innovation" zijn handelsmerken van Renishaw plc of haar dochterondernemingen. Andere merk-, product- of bedrijfsnamen zijn handelsmerken van hun respectievelijke eigenaren.  
HOEWEL ER AANZIENLIJKE INSPANNINGEN ZIJN GEDAAN OM DE JUISTHEID VAN DIT DOCUMENT BIJ DE PUBLICATIE TE VERIFIËREN, WORDEN ALLE GARANTIES, VOORWAARDEN, VERKLARINGEN EN AANSPRAKELIJKHEID, DIE VOORTVLOEIEN UIT DE GARANTIE, UITGESLOTEN, VOOR ZOVER WETTELIJK TOEGESTAAN. RENISHAW BEHOUDT ZICH HET RECHT VOOR OM WIJZIGINGEN IN DIT DOCUMENT, DE APPARATUUR EN/OFF SOFTWARE EN DE BIJGESLOTEN SPECIFICATIES DOOR TE VOEREN, ZONDER DE VERPLICHTING OM EEN KENNISGEVING TE VERSTREKKEN RONDOM DERGELIJKE VERANDERINGEN.  
Renishaw plc is geregistreerd in Engeland en Wales. Bedrijfsnr.: 1106260. Statutaire zetel: New Mills, Wotton-under-Edge, Glos, GL12 8JR, VK. Het gebruik van een mannelijke of vrouwelijke vorm in dit document moet niet worden opgevat als een poging tot discriminatie op grond van geslacht of gender. Deze vormen worden enkel gebruikt om de leesbaarheid te verbeteren. Het spreekt vanzelf dat alle teksten van toepassing zijn op alle geslachten en genderidentiteiten.

Artikelnr.: L-9517-9944-02-B  
Uitgegeven: 09.2023