

# FORTIS-S™ 밀폐형 엔코더 시스템



## 제품 사양

측정 표준	단일 트랙 애플솔루트 엔코딩을 지원하는 Renishaw 스테인레스강 스케일
열팽창 계수 (20 °C 조건)	10.1 ±0.2 µm/m/°C
열 데이텀	중앙 위치측정 길이 × 0.5 지점의 엔코더 위치
사용 가능한 측정 길이(mm)	140, 240, 340, 440, 540, 640, 740, 840, 940, 1040, 1140, 1240, 1340, 1440, 1540, 1640, 1740, 1840, 2040, 2240, 2440, 2640, 2840, 3040, 3240
정확도 등급	높은 등급: ≤ ±3 µm 표준 등급: ≤ ±5 µm
분해능 <sup>1</sup>	0.5 nm, 1 nm, 1.25 nm, 10 nm, 12.5 nm, 25 nm, 50 nm
보간 오차(통상)	±40 nm
지터(RMS)	10 nm
절대 위치 직렬 인터페이스	BiSS C, FANUC ( $\alpha/\alpha i$ ), Mitsubishi, Panasonic, Yaskawa Siemens DRIVE-CLiQ(외부 인터페이스 포함)
엔코더 연결 커넥터	M12 맞춤형 케이블 커넥터출구 방향 고객 선택 가능
컨트롤러 연결 커넥터	8핀 M12, FANUC 20핀, 10핀 Mitsubishi, 17핀 M23, 9핀 D-형, 14핀 LEMO, 플라잉 리드
케이블 길이	최대 100 m(연장 케이블 포함)
전원 공급 장치	5 V ±10% 최대 1.25 W(250 mA @ 5 V)
설치 LED	신호 세기에 따른 4가지 LED 색상 표시
최대 속도	4 m/s
가속 (스케일에 상대적인 판독 헤드)	< 200 m/s <sup>2</sup> , 측정 방향
이동 힘 (셀을 통과해 판독 헤드를 이동하는 데 필요한 최대 힘)	< 5 N
진동 (55 Hz ~ 2 000 Hz)	하우징: < 300 m/s <sup>2</sup> , IEC 60068-2-6 기준 판독 헤드: < 300 m/s <sup>2</sup> , IEC 60068-2-6 기준
충격 11 ms 반사인	< 300 m/s <sup>2</sup> IEC 60068-2-27
작동 온도	0 °C ~ 50 °C
사용 환경	정상 설치 시 IP53, IP64(공기 퍼지 사용시)
공기 퍼지 요구 사항	공기 공급장치 압력 = 1 bar(엔코더에서) 올바른 공급 압력으로 공급된 공기 연결 피팅이 공기 유속을 2 l/min으로 제한함
무게	0.27 kg + 2.0 kg/m

<sup>1</sup> 2 페이지 참고.

# 정확도 등급 및 직렬 인터페이스별 분해능 - 표준 옵션

정확도 등급	직렬 인터페이스	분해능 (nm)	
		단일	이중
3 μm	BiSS C, Mitsubishi, Panasonic, Siemens DRIVE-CLiQ, Yaskawa	1	
	FANUC		1/0.5
			10/1.25
5 μm	BiSS C, Mitsubishi, Panasonic, Siemens DRIVE-CLiQ, Yaskawa	10	
		50	
	FANUC		50/12.5
			50/25

참고: BiSS 인코더의 경우 표준 위치 정보 길이는 36비트입니다. 그러나 더 짧은 위치 정보 길이가 필요한 컨트롤러에 적용하기 위해 26비트 또는 32비트 정보 길이의 버전도 사용할 수 있습니다(5μm 정확도 등급만 해당)..

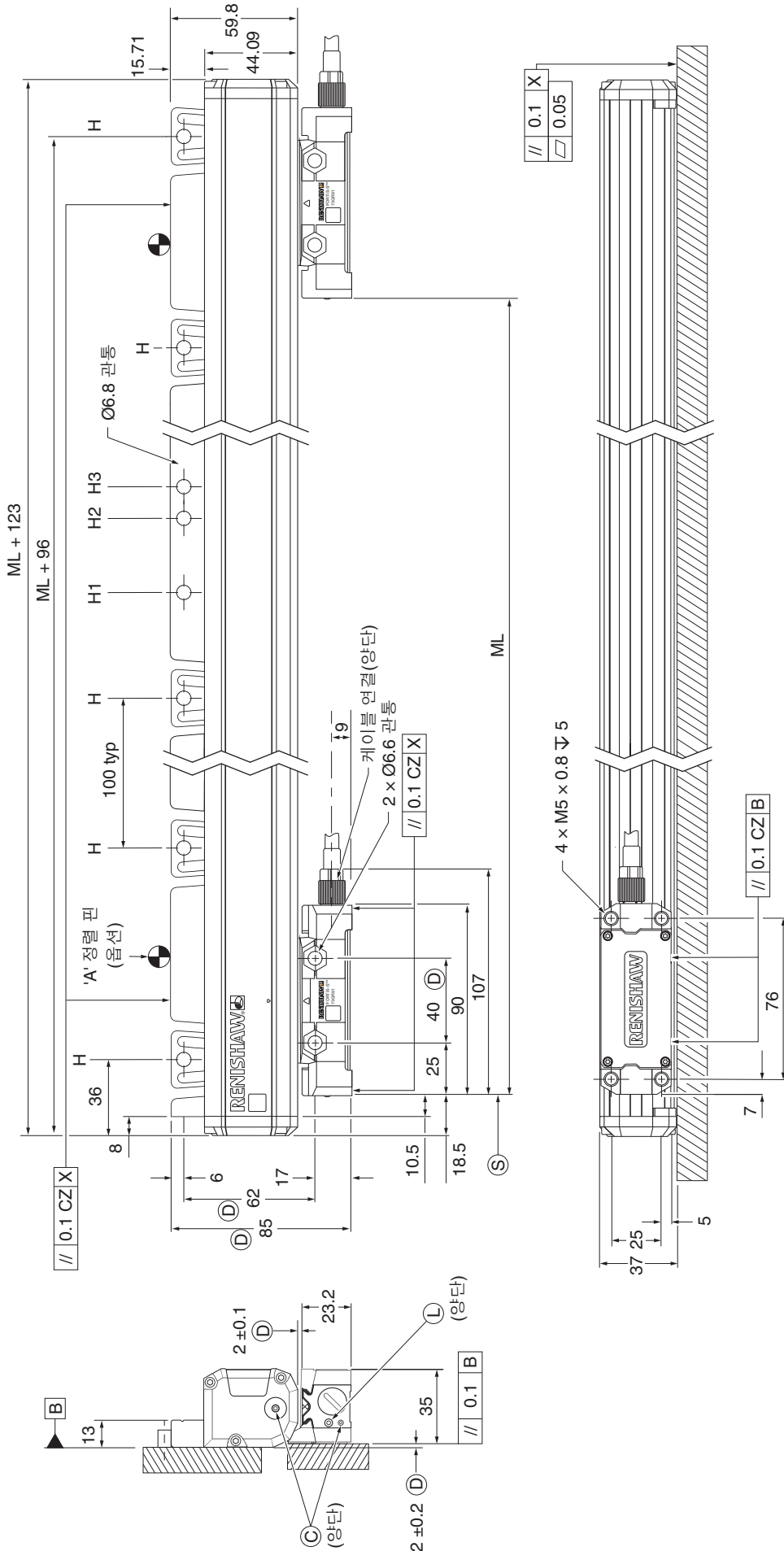
위치 정보 길이	품번	정확도 등급	분해능 옵션 (nm)		
			1	10	50
36 bit	36B	3 μm	OK	해당 없음	해당 없음
		5 μm	해당 없음	OK	OK
32 bit	32B		해당 없음	OK	해당 없음
26 bit	26B		해당 없음	해당 없음	OK

참고: Siemens DRIVE-CLiQ 인코더의 경우 위치 정보 길이는 분해능에 연결되고 정확도 등급에 연결됩니다. 다음은 세 가지 옵션입니다.

위치 정보 길이	품번	정확도 등급	분해능 옵션 (nm)
34 bit	34D	3 μm	1
30 bit	30D	5 μm	10
28 bit	28D	5 μm	50

# FORTIS 시스템 설치 도면

치수 및 공차(mm)

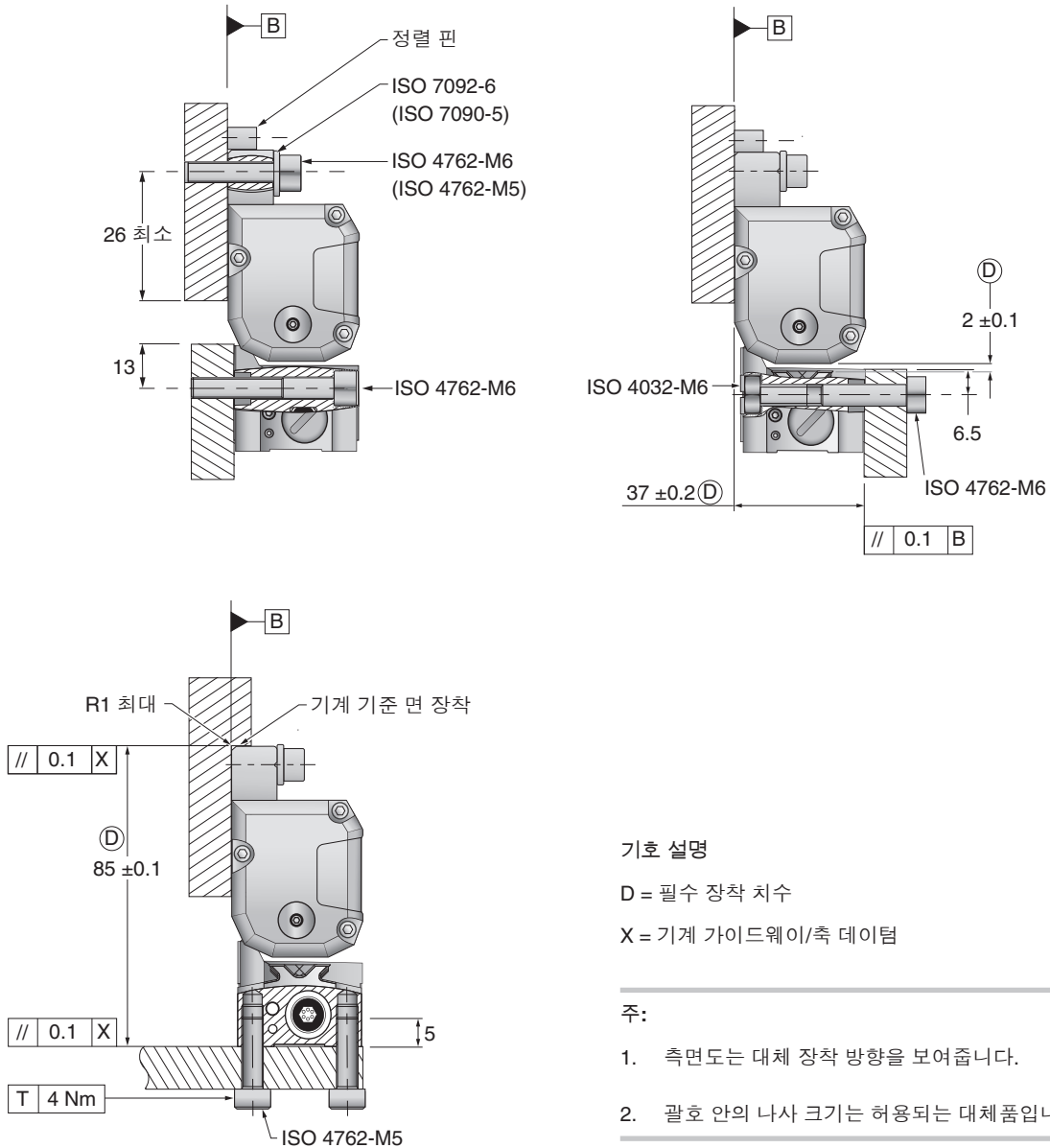


**기호 설명**

- A = 권장 암출부 정렬 핀 위치(필요한 경우)
- 첫 번째와 마지막 피스처 구멍에 인접 및 300-500 mm 간격
- C = 암출 공기 흡입구 피팅
- D = 펠수 장착 치수
- H = 균일부 장착 홀
- H1 = 고정 장착 홀(우선)
- H2 및 H3 = 대체 장착 홀(비우선)
- L = LED 셋업 조명
- ML = 측정 길이
- S = 측정 길이 시작부
- X = 기계 가이드웨이/축 데이터

# 장착 방향

치수 및 공차(mm)



### 기호 설명

D = 필수 장착 치수

X = 기계 가이드웨이/축 데이터

### 주:

1. 측면도는 대체 장착 방향을 보여줍니다.
2. 괄호 안의 나사 크기는 허용되는 대체품입니다.

# Nomenclature



	F	S	1	0	0	B	304	S	C	36B	X	001	X
제품	_____												
F - FORTiS	_____												
시리즈	_____												
S - 표준 (37 mm)	_____												
N - 좁음 (18 mm)	_____												
엔코더 유형	_____												
1 - 애플루트	_____												
스케일 종류	_____												
30 μm B 코드 RTLA	_____												
엔드 캡	_____												
0 - 표준	_____												
1 - 작은 엔드 캡(N 타입만 해당)	_____												
립 씬 구성	_____												
A - DuraSeal™ × 1	_____												
B - DuraSeal × 2(S 타입만 해당)	_____												
측정 길이 <sup>1</sup>	_____												
FORTiS-S 014 - 140 mm ~ 324 - 3240 mm	_____												
FORTiS-N 007 - 70 mm ~ 204 - 2040 mm	_____												
시스템 정확도	_____												
S - 표준 정확도	_____												
H - 높은 정확도	_____												
열 데이텀 위치	_____												
X - 데이텀 없음	_____												
C - 중앙에 위치 <sup>2</sup>	_____												
직렬 인터페이스	_____												
26B - BiSS 26비트(50 nm만 해당)	_____												
32B - BiSS 32비트(10 nm만 해당)	_____												
36B - BiSS 36비트	_____												
37F - 37비트 FANUC α 및 αi	_____												
40N - 40비트 Mitsubishi 4 와이어	_____												
48P - 48비트 Panasonic	_____												
28D - Siemens DRIVE-CLiQ 28비트(50 nm만 해당)	_____												
30D - Siemens DRIVE-CLiQ 30비트(10 nm만 해당)	_____												
34D - Siemens DRIVE-CLiQ 34비트(1 nm만 해당)	_____												
36Y - 36비트 Yaskawa	_____												
기능 안전	_____												
X - 표준	_____												
S - 기능 안전(BiSS 안전 및 Siemens DRIVE-CLiQ만 해당)	_____												
분해능	_____												
001 - 1 nm(FANUC를 제외한 모든 프로토콜)	_____												
010 - 10 nm(FANUC를 제외한 모든 프로토콜)	_____												
050 - 50 nm(FANUC를 제외한 모든 프로토콜)	_____												
T12 - 1 / 0.5 nm(FANUC만 해당)	_____												
108 - 10 / 1.25 nm(FANUC만 해당)	_____												
502 - 50 / 25 nm(FANUC만 해당)	_____												
504 - 50 / 12.5 nm(FANUC만 해당)	_____												
추가 필드	_____												
X - 표준, 옵션 없음	_____												
D - 하나의 추가 판독 헤드가 있는 표준 엔코더 <sup>3</sup>	_____												

<sup>1</sup> 허용되는 모든 측정 길이 옵션은 사양 표를 참조하십시오.

<sup>2</sup> 다른 데이텀이 필요하면 가까운 Renishaw 영업소로 문의하십시오.

<sup>3</sup> 자세한 내용은 'FORTiS-S 밀폐형 엔코더 시스템 (다중판독헤드)' (Renishaw 품목번호 M-6725-9180) 설명서를 참조하십시오.

[www.renishaw.co.kr/contact](http://www.renishaw.co.kr/contact)  #renishaw

 02-2108-2830  korea@renishaw.com

© 2020–2023 Renishaw plc. All rights reserved. 본 문서는 Renishaw의 사전 서면 허가 없이 전체 또는 일부를 복사나 복제할 수 없으며, 어떤 방법으로든 다른 매체로 전송하거나 다른 언어로 변경할 수 없습니다. RENISHAW와 프로그 기호는 Renishaw plc의 등록 상표입니다. Renishaw 제품 명칭, 명명법, "apply innovation" 마크는 Renishaw plc 또는 그 자회사의 상표입니다. 다른 브랜드, 제품 또는 회사 이름은 해당 소유주의 등록 상표입니다. 본 문서의 공개 당시 문서의 정확성을 확인하기 위해 최선의 노력을 기울였지만, 발생하는 모든 보증, 조건, 진술 및 책임은 법률이 허용하는 한도에서 제외됩니다. Renishaw는 이 문서와 장비 및/또는 소프트웨어, 여기에 명시된 사양을 변경할 권리를 보유하며, 이러한 변경을 고지할 의무는 없습니다. Renishaw plc. 영국과 웨일즈에 등록됨. 기업 번호: 1106260. 등록된 사무소: New Mills, Wotton-under-Edge, Glos, GL12 8JR, UK.

품목 번호: L-9517-9938-02-B  
발행일: 09.2023